

ANTEA
Monothermal





ANTEA

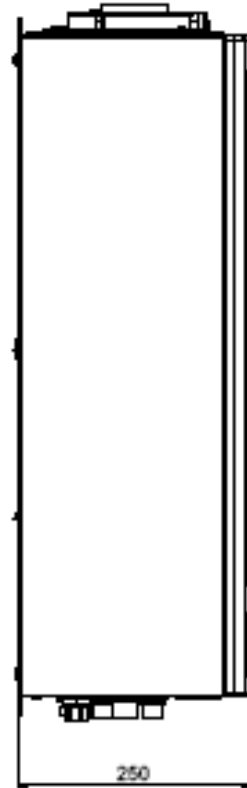
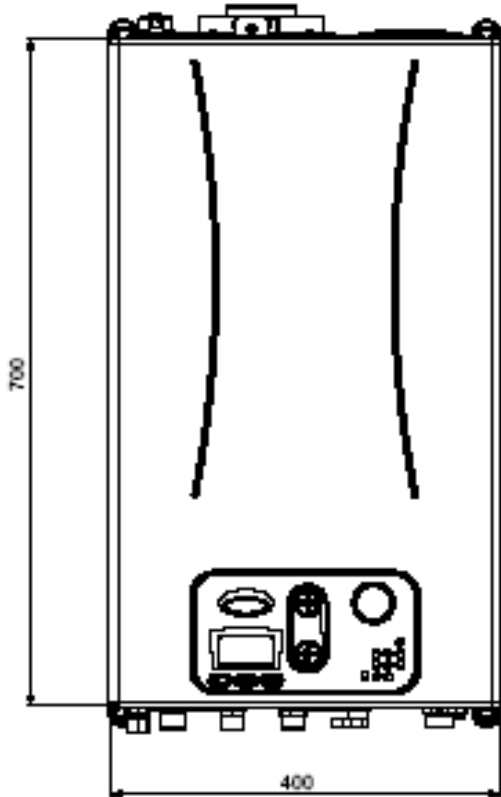


CTFS 24

***Kotao sa monotermičkim
izmenjivačem i zatvorenom
komorom za sagorevanje***

- Ocena efikasnosti prema standardu 92/42/CE





✓ Male dimenzije
(iste kao
Panarea)

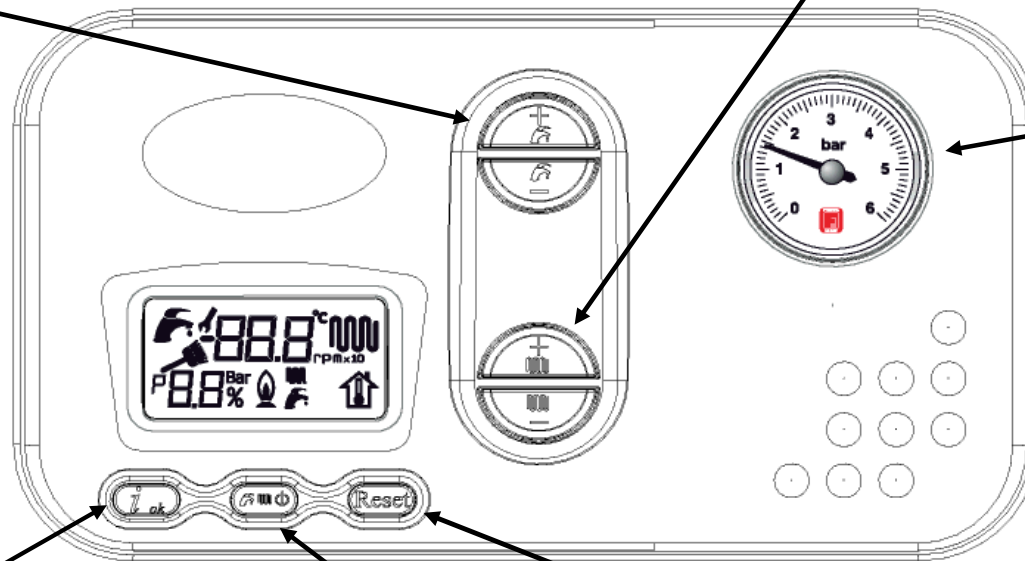
✓ Mala težina
25 kg



Izbor temperature PTV
35 - 50 °C

Izbor temperature CG
35 - 78 °C

Manometar



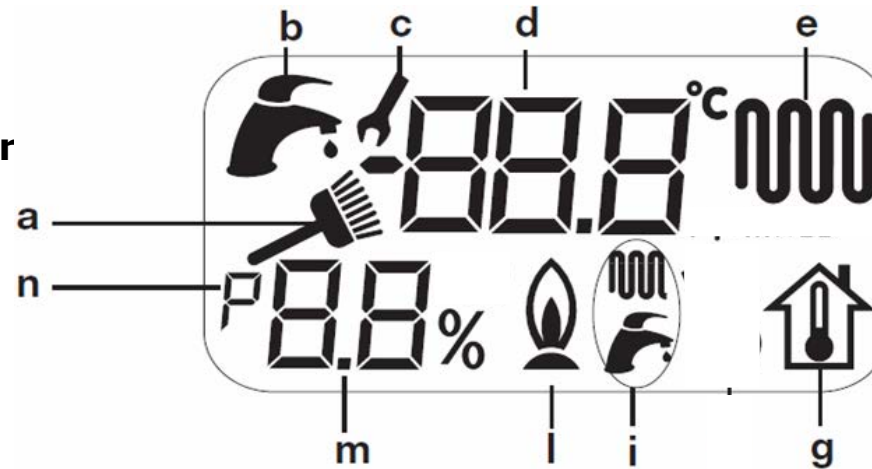
Podešavanje
parametara i
memorisanje

Function selector

Resetovanje



- a. Funkcija čišćenja dimnjaka (samo za ser
- b. Simbol PTV
- c. Simbol promene parametara
- d. Alfanumerički ekran
- e. Simbol grejanja
- g. Zamišljena sobna temperatura
- i. Simbol režima rada kotla



LETO 
ZIMA 
Samo grejanje 
STAND-BY (na ekranu se prikazuje simbol — —)

- l. Simbol prisustva plamena
- m. Šifra parametra/stepen modulacije
- n. Simbol prikaza parametara



Kuke za fiksiranje integrisane su u stranice panela

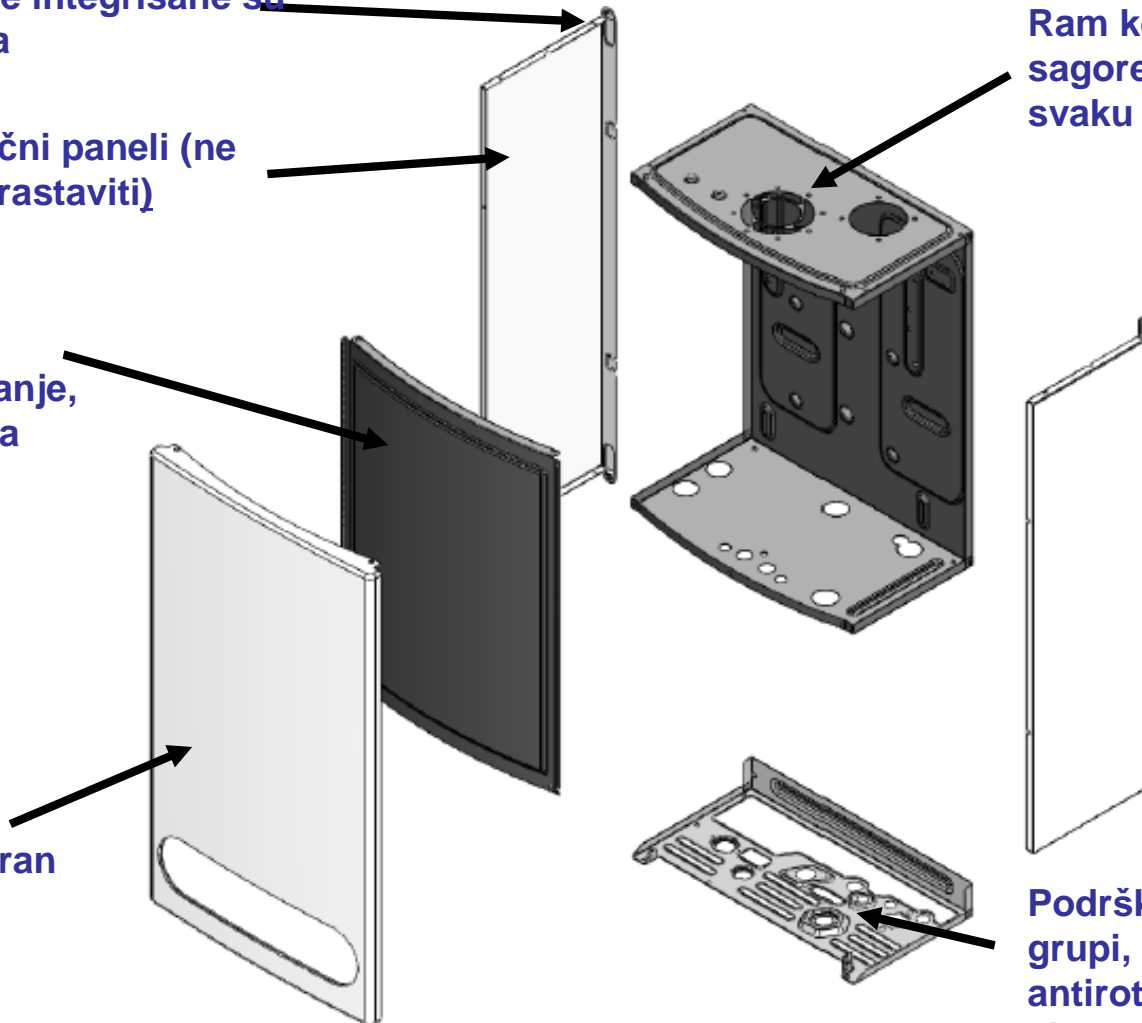
Fiksni bočni paneli (ne mogu se rastaviti)

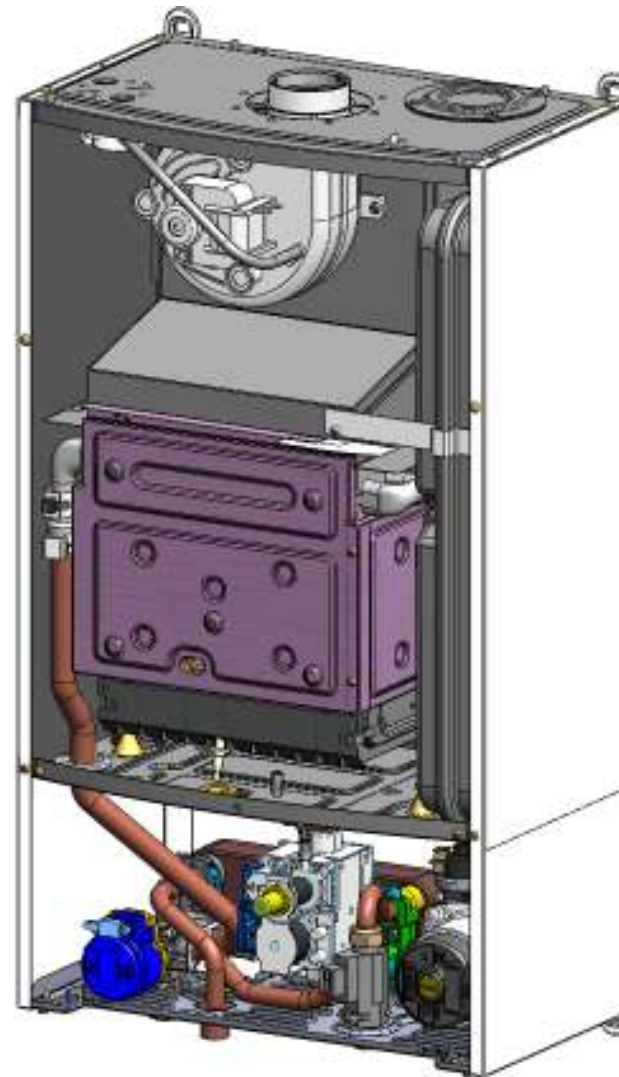
Panel koji zatvara komoru za sagorevanje, fiksiran samo sa dva vijka

Prednji panel, fiksiran samo sa dva vijka

Ram komore za sagorevanje, poseban za svaku verziju kotla

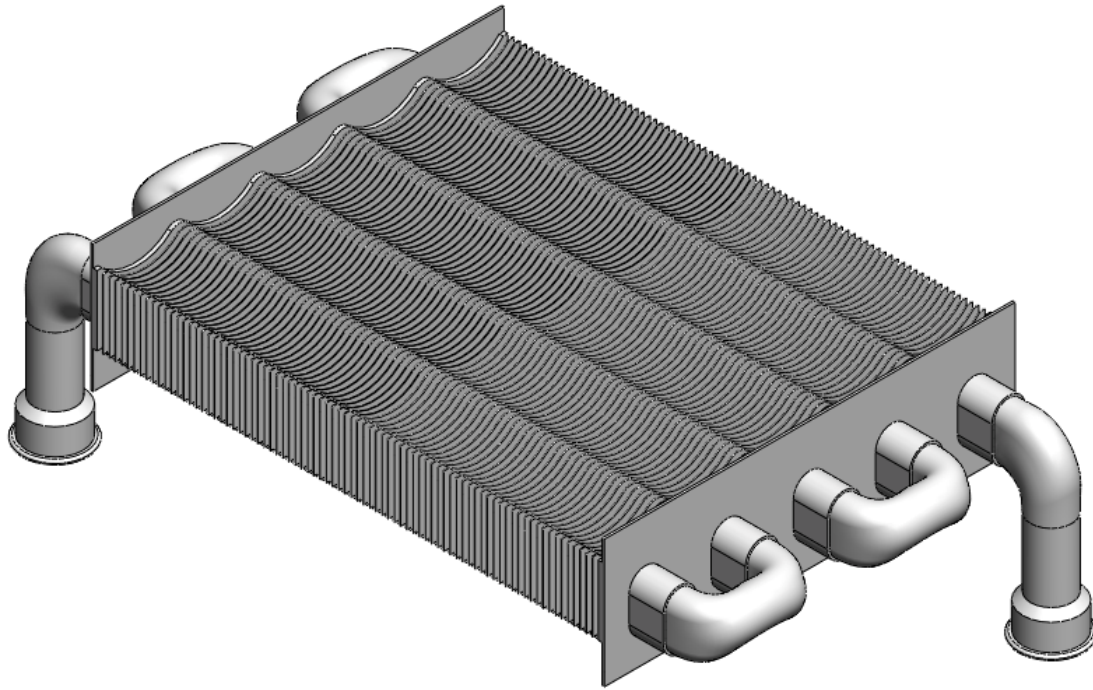
Podrška hidrauličnoj grupi, sa integrisanim antirotirajućim sistemom





Potrošnja u stanju mirovanja prema standardu EUP Eco Design (< 2 W)

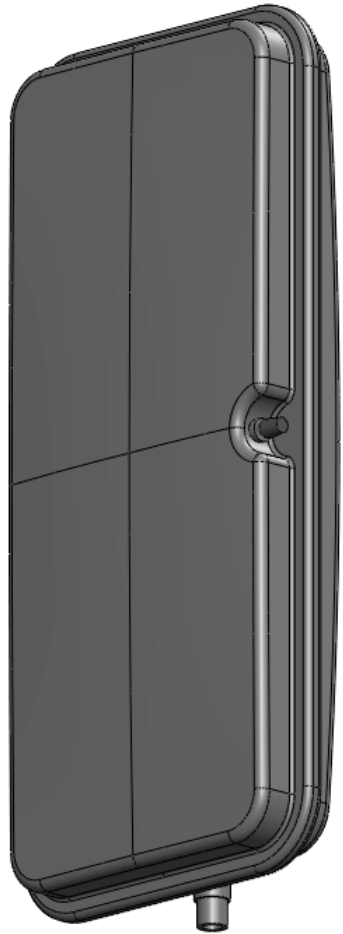




Valmex monotermički
bakarni izmenjivač toplote.

Obojen uranjanjem u
silikonsku smolu.



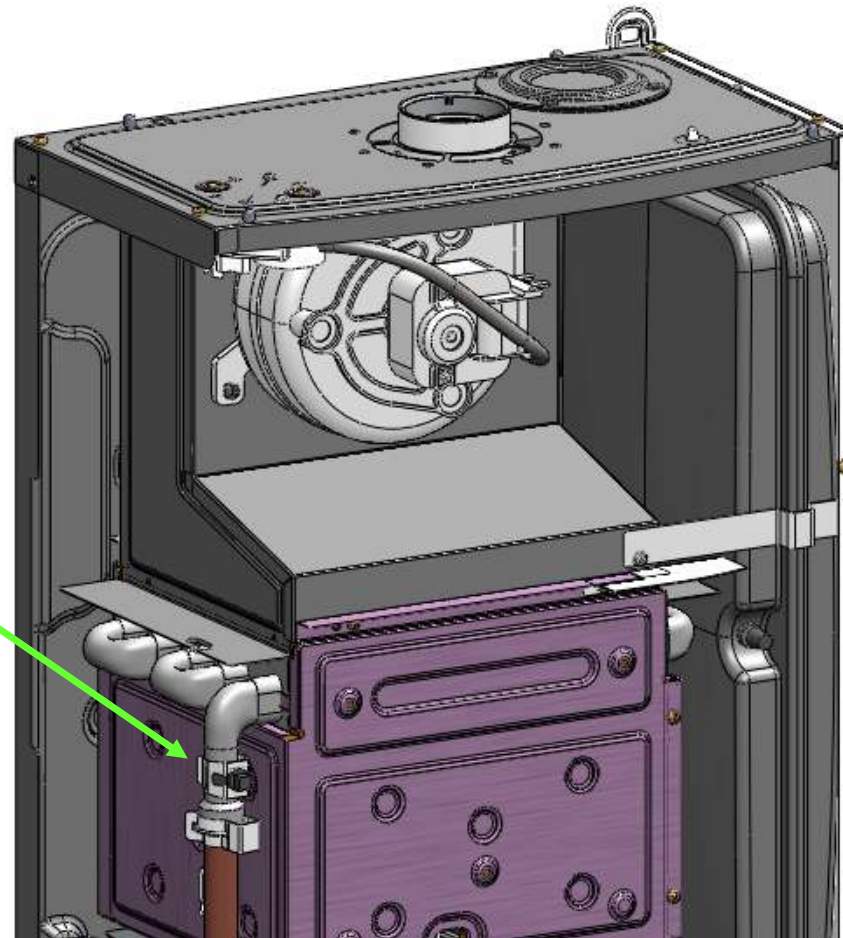


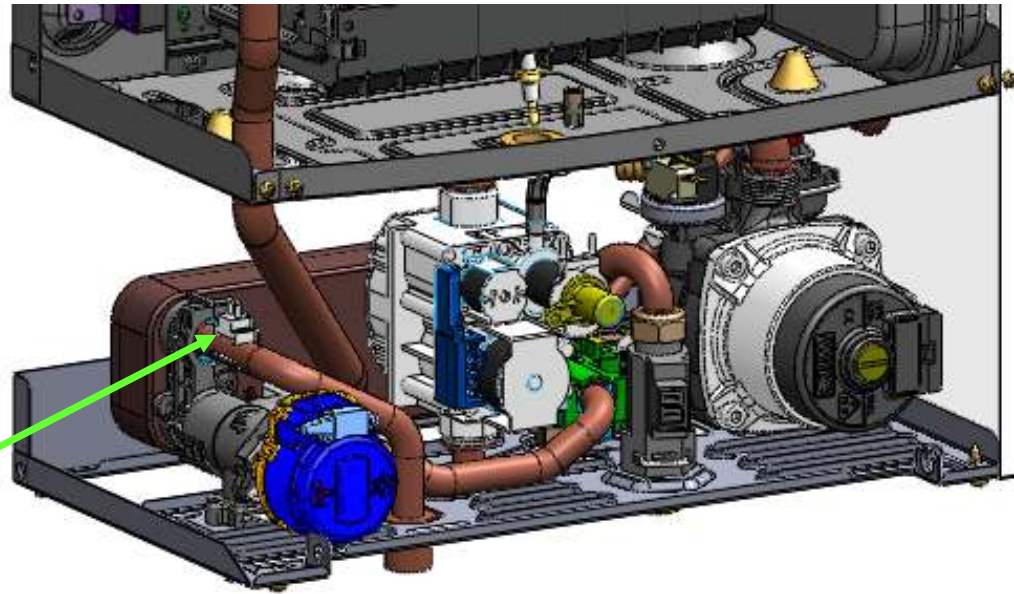
Zapremina: 7 litara



NTC temperaturna sonda
sa duplim kontaktom

Takođe se upotrebljava kao
sigurnosni termostat





Temperaturna sonda PTV

POLAZ

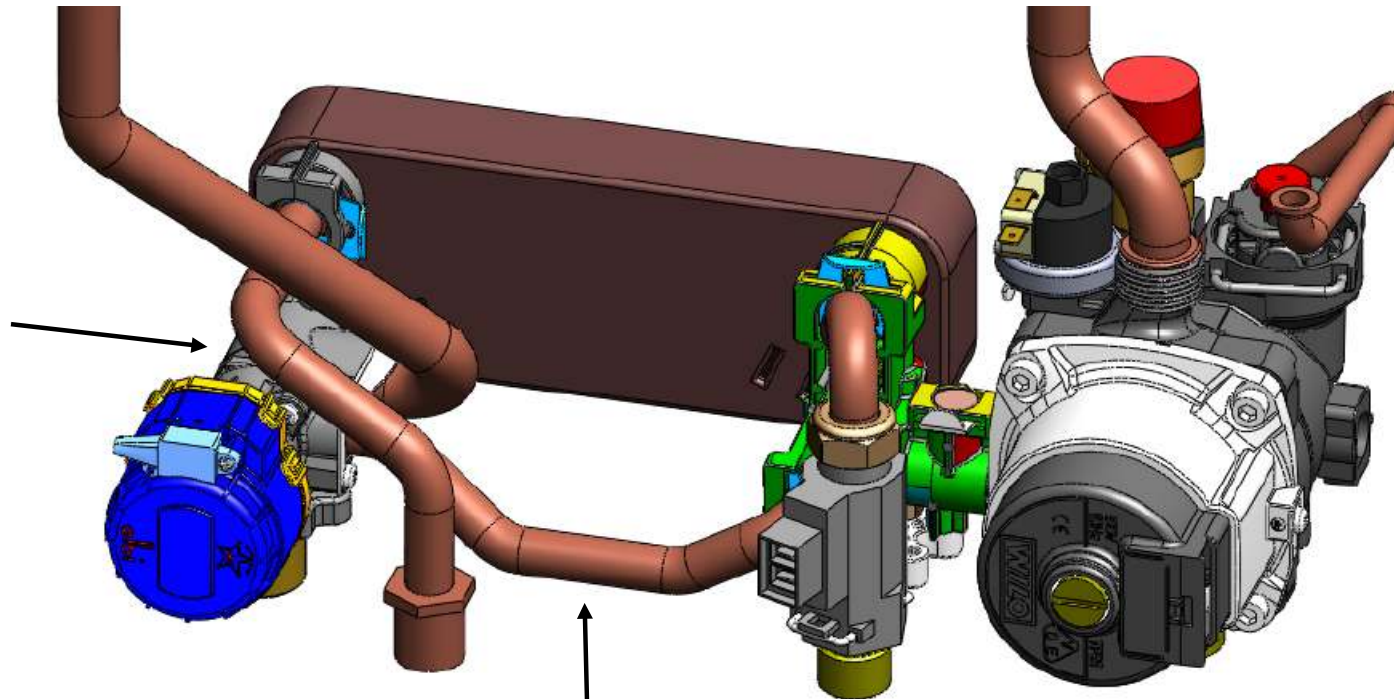
POVRAT

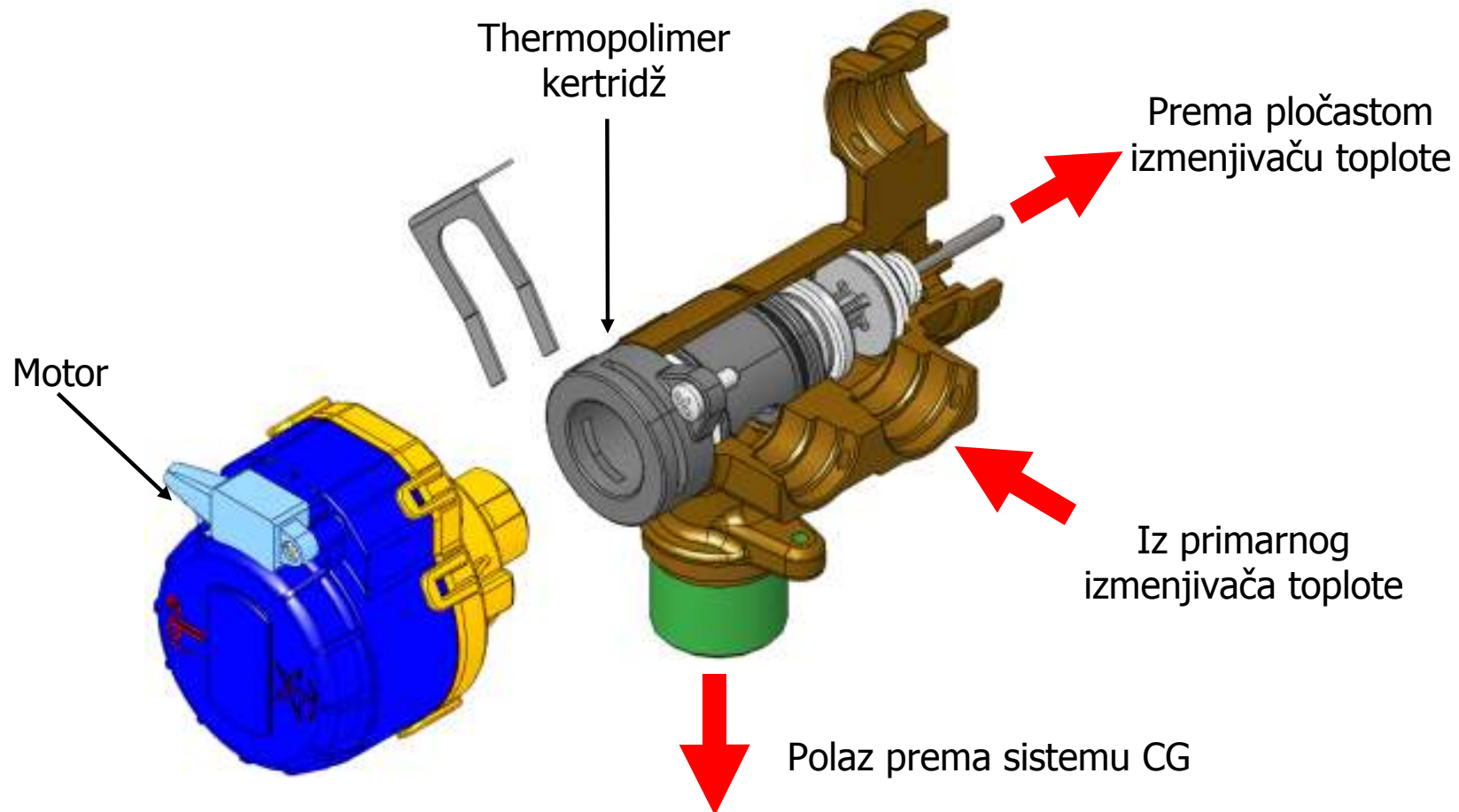
3-kraki ventil

PTV

Cev
automatskog
by-passa

Hladna voda





OBAVEŠTENJE – kada je diskonektovan, 3-kraki ventil je u poziciji PTV.
3-kraki ventil će uskoro biti urađen od termopolimera.



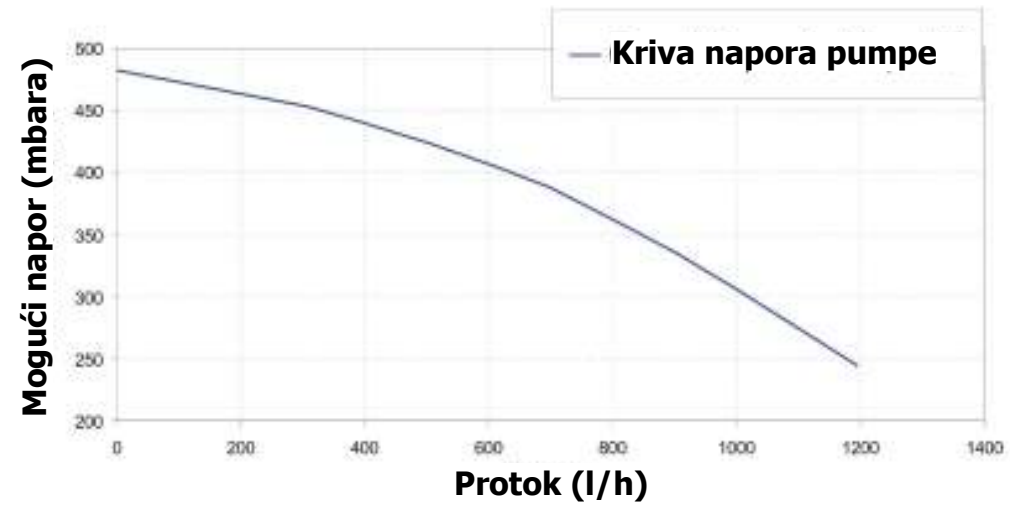
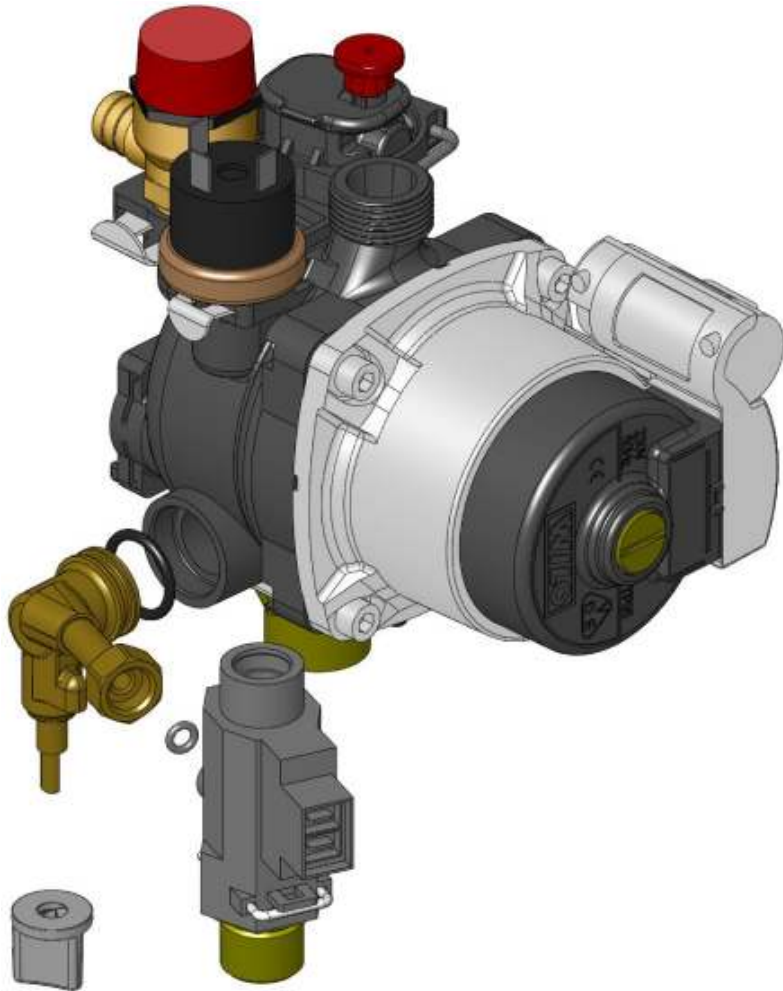


ALFA LAVAL

24 kW: 12 plates

Povećana dužina pločastog izmenjivača garantuje optimalnu proizvodnju PTV, unatoč smanjenom broju ploča.





Maksimalni napor: 6 m
Maksimalni pritisak: 6 bar
Maksimalna temperatura: 95 °C

